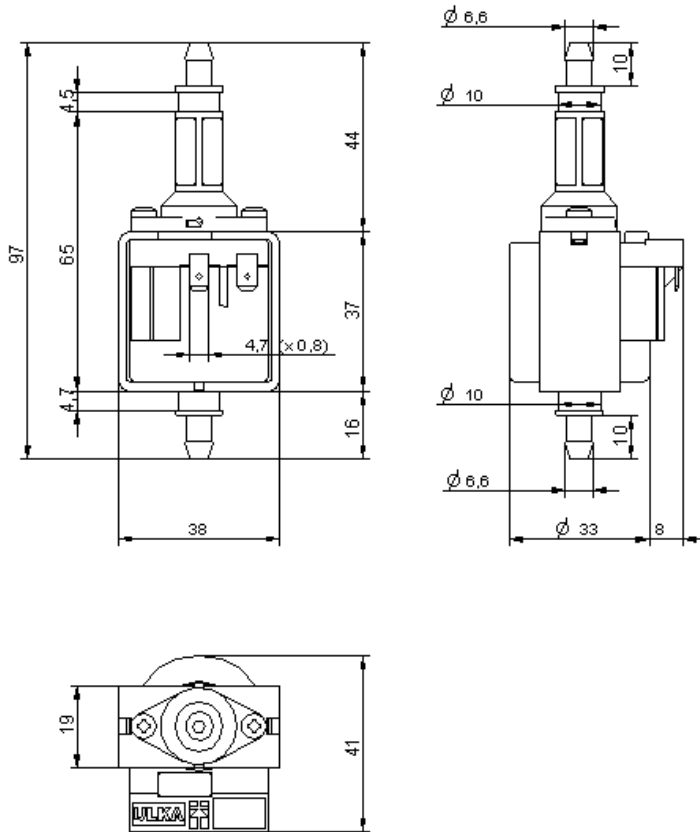


Family pump HF



- Class see table below
- Electrical insulation, class II
- ED see table below
- Diode integrated (except for 24V)

Description	Technical data	
	Body material	PA66/POM
	Seal material	NBR (OTHER MATERIAL AVAILABLE ON REQUEST)
	Electrical connection	4,7 x 0,8 fast-on terminal
	Insulation class	F

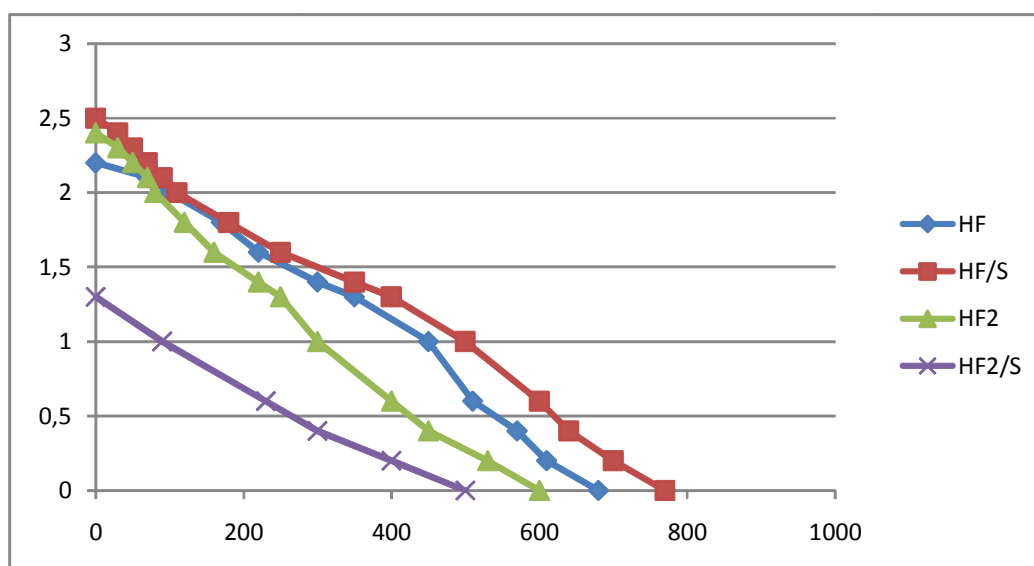
"Tutte le tipologie di pompe sono progettate e verificate utilizzando come fluido l'acqua. Sconsigliamo stoccaggi lunghi e/o temperature di magazzino elevate soprattutto con pompe prive di acqua all'interno: in questi casi vi suggeriamo di contattare il nostro ufficio tecnico per consigli in proposito ad evitare malfunzionamenti delle pompe."

"All types of pumps are designed and tested using water as the fluid. We do not recommend stocks long and / or high storage temperatures above pump without water inside: in these cases, we suggest that you contact our technical department for advice in this regard to prevent malfunction of the pump."

"Per il raccordo di uscita in plastica (versione EP) l'indicazione del filetto G 1/8" è indicativa e non può essere soggetta per il controllo alla norma UNI EN ISO 228/2; la tenuta non è garantita dal filetto, ma dalla guarnizione (vedere indicazioni a pagina 6)"

"For the outlet fitting plastic (EP version) an indication of the thread G 1/8" is indicative and cannot be subjected to control according the UNI EN ISO 228/2; the seal is not guaranteed by the thread, but by the sealing (see the instructions on page 6)"

Pressure [bar]	Average flow rate [cc/min]			
	HF	HF/S	HF2	HF2/S
0	680	770	600	500
0,2	610	700	530	400
0,4	570	640	450	300
0,6	510	600	400	230
1	450	500	300	90
1,3	350	400	250	0
1,4	300	350	220	
1,6	220	250	160	
1,8	170	180	120	
2	100	110	80	
2,1	70	90	70	
2,2	0	70	50	
2,3		50	30	
2,4		30	0	
2,5		0		



Type HF					
Model	Voltages	ON/OFF	Class	W	Certificates
HF	230V~50Hz	2/1	F	22	VDE
	120V~60Hz	2/1	F	23	c-UL
	100V~50-60Hz	2/1	F	22	---
	220V~60Hz	2/1	F	22	---
HFS	230V~50Hz	1/1	F	27	VDE
	100V~50-60Hz	1/1	F	28	---
HF2	230V~50Hz	ED100%	F	18	---
	120V~60Hz	ED100%	F	18	---
	24V~50-60Hz	ED100%	F	18	---
HF2/S	230V~50Hz	ED100%	F	18	VDE
	120V~60Hz	ED100%	F	14	c-UL